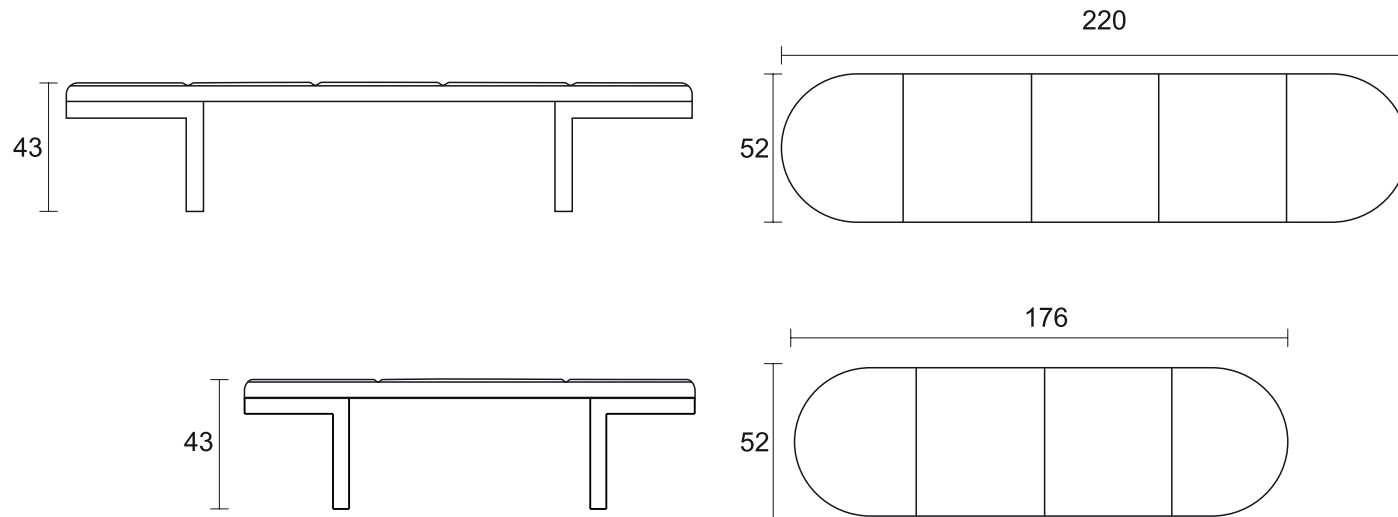


# Labra



## DADOS TÉCNICOS / CONSTRUCTION INFORMATION

ASSENTO / *Seat*

Espuma / *Fixo*

*Foam | Fixed*

\*Opção base metal: Cores conforme cartela.