

Baeza

DADOS TÉCNICOS / CONSTRUCTION INFORMATION

ASSENTO / *Seat*

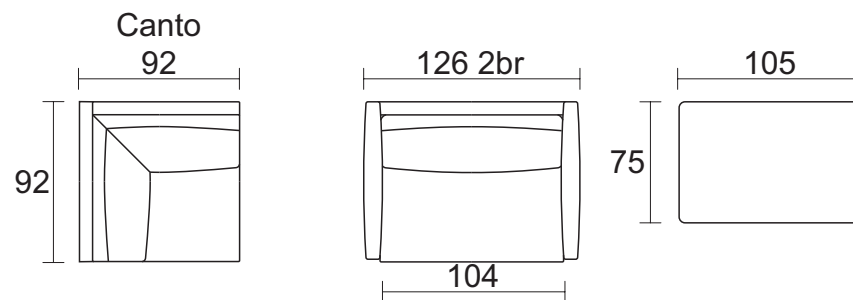
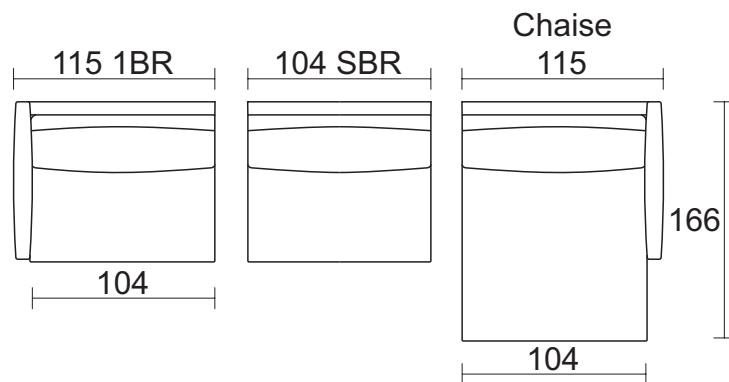
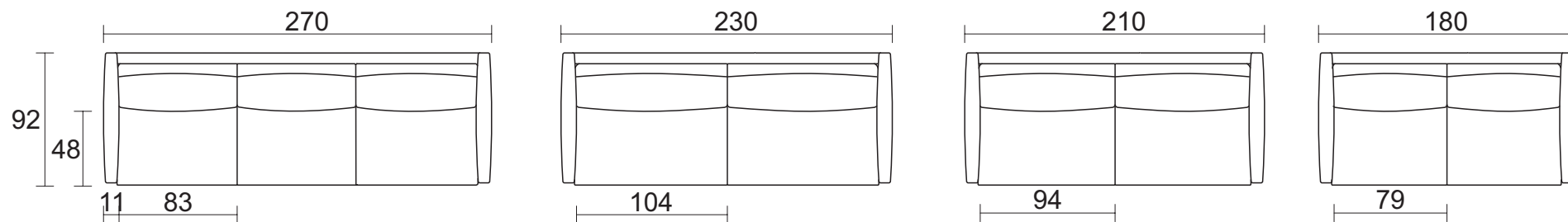
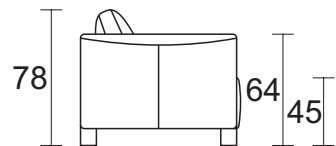
Espuma / Fixo / Softspring

Foam | Fixed | Spring

ENCOSTO / *Back*

Fibra / Solto

Fiber | Loose



*Opção pés metal: Cores conforme cartela.