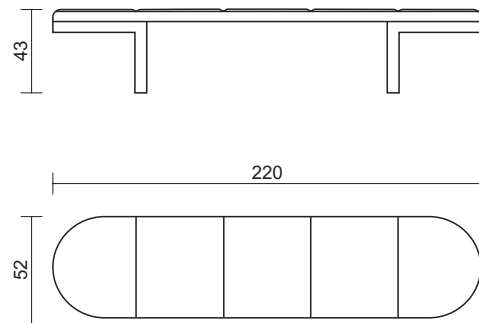


Labra

DADOS TÉCNICOS / CONSTRUCTION INFORMATION



ASSENTO / *Seat*

Espuma / *Fixo*

Foam | Fixed

*Opção base metal: Cores conforme cartela.