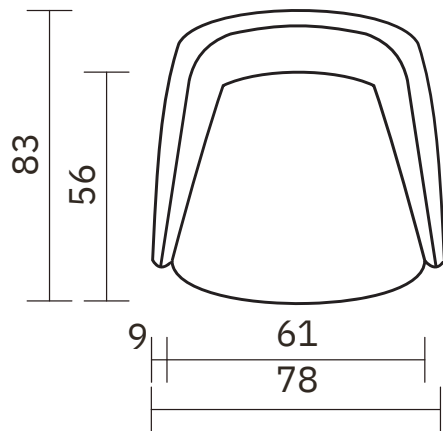
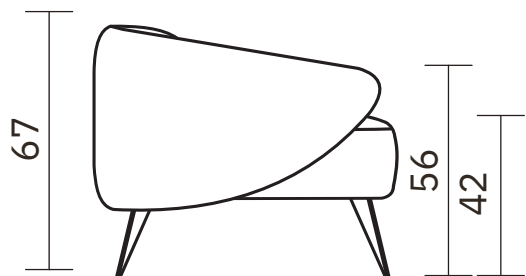


# Cadiz



## DADOS TÉCNICOS / CONSTRUCTION INFORMATION

ASSENTO/ *Seat*

Espuma / Fixo / Percinta

*Foam | Fixed | Webbing*

ENCOSTO / *Back*

Espuma / Fixo

*Foam | Fixed*

Composê:

Revestimento 1	Principal
Revestimento 2	Externo e vivo

*\*Opção pés metal: Cores conforme cartela.*