

TRAVESSIA

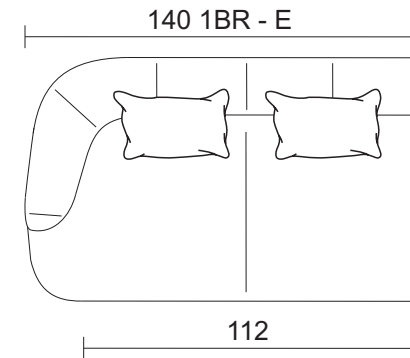
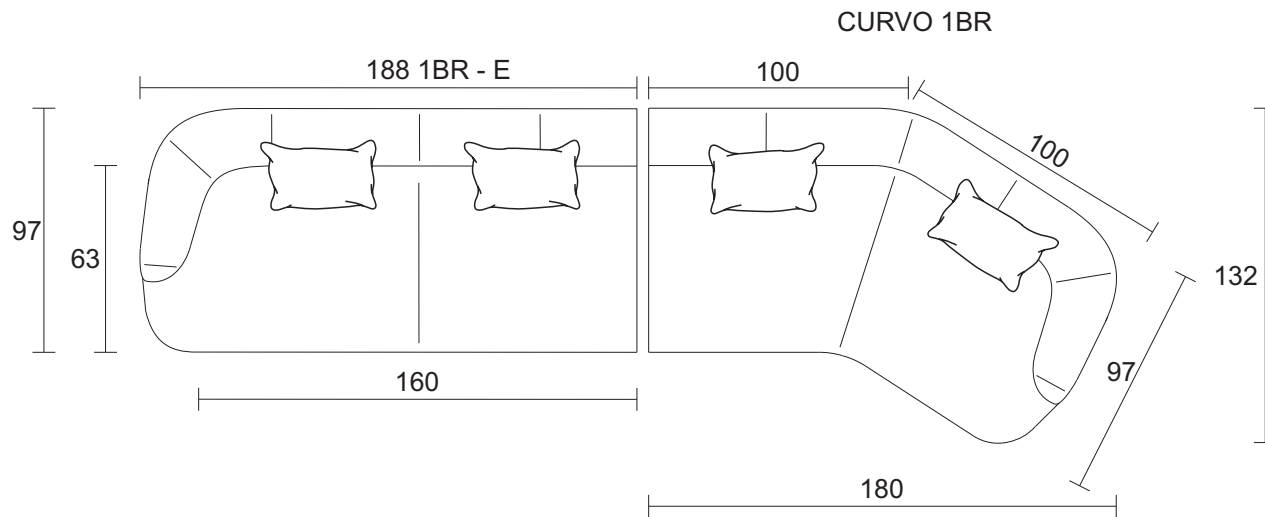
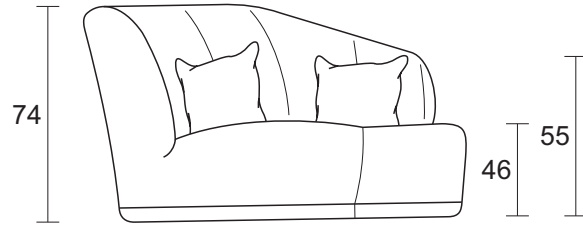
DADOS TÉCNICOS / CONSTRUCTION INFORMATION

ASSENTO / *Seat*

Espuma / Fixo / Percinta
Foam | Fixed | Webbing

ENCOSTO / *Back*

Espuma / Fixo
Foam | Fixed



COMPOSÊ

| | |
|----------------|-----------------|
| REVESTIMENTO 1 | ASSENTO/ENCOSTO |
| REVESTIMENTO 2 | BASE/ALMOFADA |

*ALMOFADA DECORATIVA: DUAS POR MÓDULO (60X60CM)